

Zarejestrowano / Registered 09/02/2020

No 007682356-0002



**URZĄD UNII EUROPEJSKIEJ DS.
WŁASNOŚCI INTELLEKTUALNEJ
ŚWIADECTWO REJESTRACJI**

Niniejsze Świadectwo Rejestracji zostało wystawione dla przedstawionego poniżej Zarejestrowanego Wzoru Wspólnotowego. Wszystkie dane dotyczące tego wzoru zapisane są w Rejestrze Wzorów Wspólnotowych.

**EUROPEAN UNION INTELLECTUAL
PROPERTY OFFICE
CERTIFICATE OF REGISTRATION**

This Certificate of Registration is hereby issued for the Registered Community Design identified below. The corresponding entries have been recorded in the Register of Community Designs.

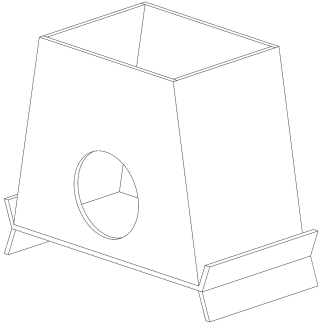
*Dyrektor wykonawczy / The Executive
Director*

Christian Archambeau

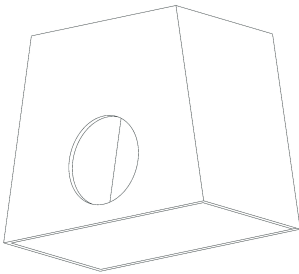




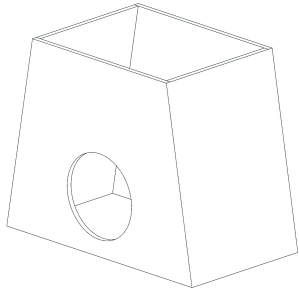
- 21 007682356-0002
25 PL - EN
22 09/02/2020
15 09/02/2020
45 19/02/2020
11 007682356-0002
72 Anna Owsian-Matyja
73 Uniwersytet Zielonogórski
ul. Licealna 9
65-417 Zielona Gora
POLONIA
74 Agnieszka Gąsiorowska
ul. T. Zawadzkiego "Zośki" 91/2
65-530 Zielona Góra
POLONIA
51 30 - 06
54 **BG** - Мебели за домашни любимци
ES - Muebles para animales de compañía
CS - Nábytek pro domácí zvířata
DA - Møbler til kæledyr
DE - Möbel für Haustiere
ET - Lemmikloomamööbel
EL - Έπιπλα για κατοικίδια ζώα
EN - Furniture for pets
FR - Meubles pour animaux de compagnie
IT - Mobili per animali domestici
LV - Mēbeles loļojumdzīvniekiem
LT - Naminių gyvūnų baldai
HR - Namještaj za životinje
HU - Bútorok kisállatoknak
MT - Għamara għall-annimali domestiċi
NL - Meubelen voor huisdieren
PL - Meble dla zwierząt domowych
PT - Móveis para animais de estimação
RO - Articole de mobilier pentru animale de companie
SK - Nábytok pre domáce zvieratá
SL - Pohištvo za hišne ljubljence
FI - Lemmikieläimille tarkoitettut huonekalut
SV - Möbler för husdjur
30 -
55 -



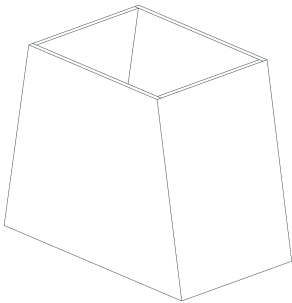
0002.1



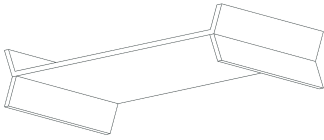
0002.2



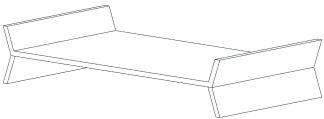
0002.3



0002.4



0002.5



0002.6